

FICHA TECNICA
ANODOS DE ALUMINIO



CODIFICACIÓN FECHA DE EMISION
17/05/2017
No. REVISIÓN FECHA DE REVISIÓN

ABASTECEDORA DE METALES Y DERIVADOS, S.A. DE C.V.

Carretera Hacienda Guadalupe #Exterior 100, Lote 1, Col. Ejido Marín.

Marín, N. L. México Código Postal 66700

Tel. oficina: 01152(81) 1107-1458 y 1107-1460 Phone 24 Hrs : (044) 8186-56-7917

ÁNODOS DE ALUMINIO Tipo A 90°

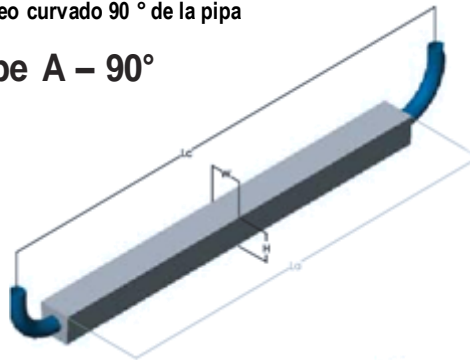
9" x 9" x 8" x 7"

FORMULA: Al

PESO MOLECULAR: N/A

Anodo de la plataforma con el núcleo curvado 90 ° de la pipa

Type A – 90°



Net Wt.		W		H		La		Anode	Lc		Especificación del núcleo
lbs	Kg	in	mm	in	mm	ft.	mm	Type	ft.	mm	tamaño de la tubería
725	328.9	9	249	9	239	8	2438	A	7.0	2134	4" Programar 80

	Diametro : 9" x 9" x 8" x 7" Tipo A 90°	Fecha: 17/05/2017
	Numero de Producto :	Peso: 725Lb. / 328.90 Kgs.

Nota: La tabla de análisis típicos está basada en datos históricos de producción. ABAMETALES no ofrece ninguna garantía explícita o implícita de que la producción futura contenga estos mismos valores en su análisis típico.